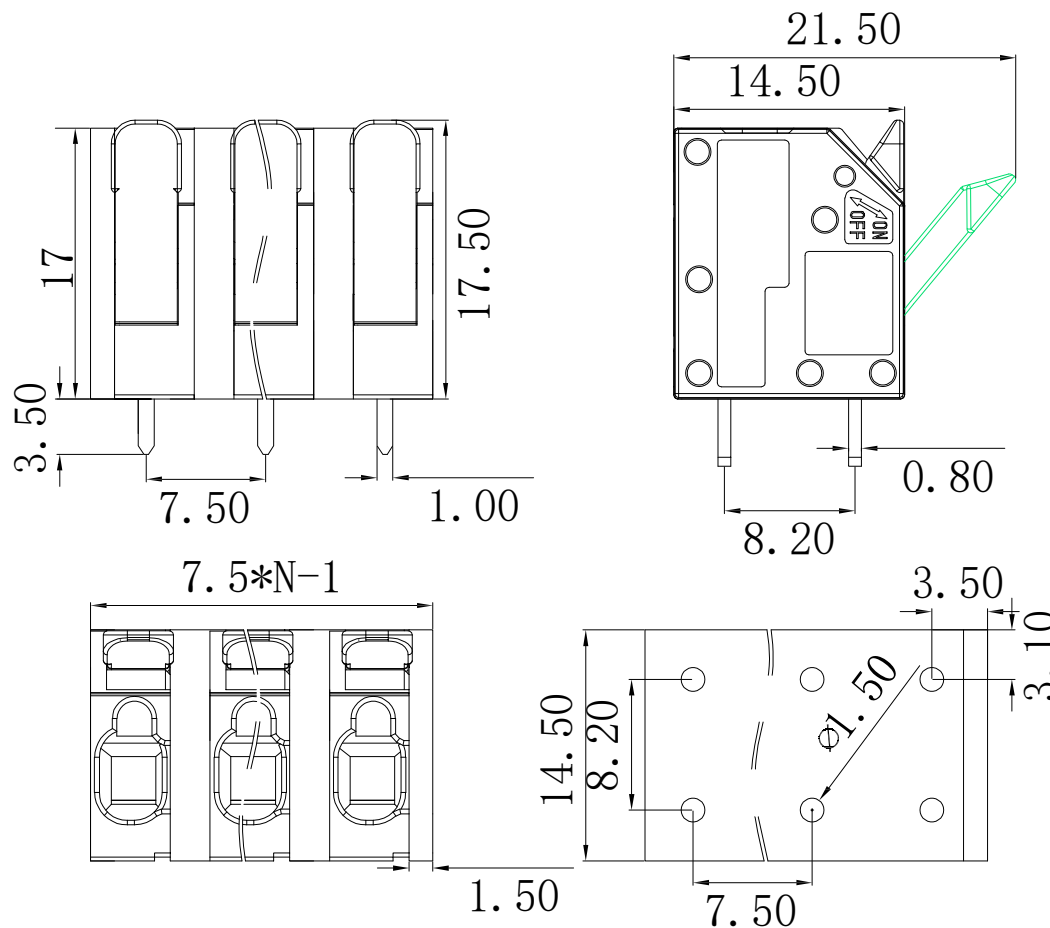


版次 (Version)	变更内容 (Rev. Content)	变更者 (Change Person)



技术参数 (Technical Data)				
UL	应用组别(Use group)	B	C	D
	额定电器参数 (Rated Electrical Parameters)	600V/41A	600V/41A	600V/41A
IEC	过压类别 (Overvoltage Category) / 污染等级 (Pollution Degree)	III/3	III/2	III/2
	额定电器参数 (Rated Electrical Parameters)	600V/41A	600V/41A	600V/41A
压线范围(Wire Range)		/		
工频耐压(Frequency Voltage)		AC 2500V		
冲击耐压(Rated Surge Voltage)		4000V		
绝缘阻抗 (Insulation Resistance)		DC500V 500MΩ above		
接触电阻(Contact Resistance)		≤20mΩ		
剥线长度(String Length)		/		
工作温度(Temperature)		-40° C--+105° C		
额定扭矩(Rated torque)		/		
材质和电镀(Material and plating)				
绝缘材质(Housing)		PA66		
导体材料(Contact)		铜合金, 镀锡(Copper alloy, Sn plsted)		
/		/		

产品命名编码:
(Product Number Code):

FS4-XX-750-806V-YY

系列 (Series)

型号 (Model)

极数 (NO. of poles)

塑体颜色 (Housing Color)

端子间距 (Pitch)

- | | |
|----------------|-----------------------|
| 1: 绿色 (Green) | 7: 透明色 (Transparent) |
| 2: 蓝色 (Blue) | 8: 白色 (White) |
| 3: 黑色 (Black) | 9: 黄色 (Yellow) |
| 4: 灰色 (Grey) | Y: 多种颜色 (Mixed color) |
| 5: 橙色 (Orange) | |
| 6: 红色 (Red) | |

P=7.50mm, N为孔位数 (N for hole digits), 有效位数为 (Significant Digits): 02p-19p

N	02P	03P	04P	05P	06P	07P	08P	09P	10P
L	14.00	21.50	29.00	36.50	44.00	51.50	59.00	66.50	74.00
B	7.50	15.00	22.50	30.00	37.50	45.00	52.50	60.00	67.50
N	11P	12P	13P	14P	15P	16P	17P	18P	19P
L	81.50	89.00	96.50	104.00	111.50	119.00	126.50	134.00	141.50
B	75.00	82.50	90.00	97.50	105.00	112.50	120.00	127.50	135.00

东莞市澳斯电子有限公司 DONGGUAN AOSI ELECTRONICS CO., LTD.		公差范围 (Tolerance Range)	
150~		±1.50	
60~150		±1.00	
型号 (Type): FS4-XX-750-806V-YY		30~60	±0.60
核准 (Approval):		6~30	±0.40
图号 (Drawing NO.):		0~6	±0.25
核审 (Audit):		角度 (Angle) X	±2°
单位 (Units): mm		页码 (Page): 1/1	±1°
设计 (Design):		比例 (Scale): FULL	版次 (Version): T0