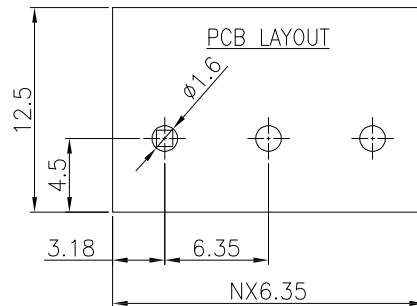
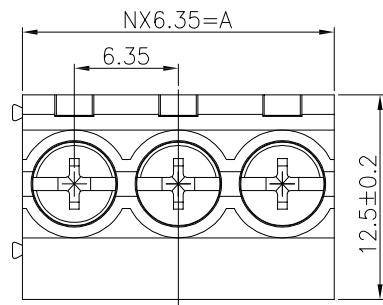
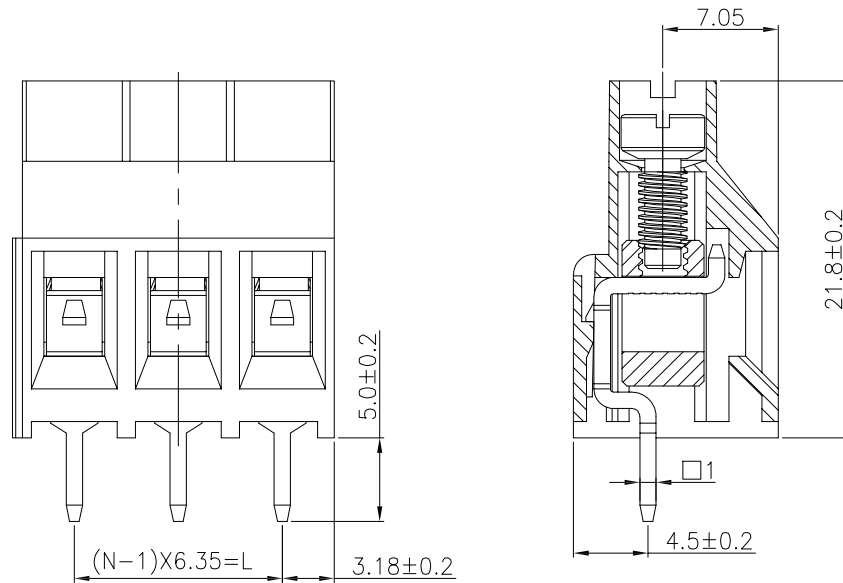


版次 (Version)	变更内容 (Rev. Content)	变更者 (Change Person)



技术参数 (Technical Data)			
应用组别(Use group)	B	C	D
UL 额定电器参数 (Rated Electrical Parameters)	300V/20A	300V/20A	300V/20A
IEC 过压类别 (Overvoltage Category) / 污染等级 (Pollution Degree)	III/3	III/2	III/2
额定电器参数 (Rated Electrical Parameters)	300V/20A	300V/20A	300V/20A
压线范围(Wire Range)	/		
工频耐压(Frequency Voltage)	AC 2500V		
冲击耐压(Rated Surge Voltage)	4000V		
绝缘阻抗 (Insulation Resistance)	DC500V 500MΩ above		
接触电阻(Contact Resistance)	≤8mΩ		
剥线长度(String Length)	/		
工作温度(Temperature)	-40° C--+105° C		
额定扭矩(Rated torque)	/		
材质和电镀(Material and plating)			
绝缘材质(Housing)	PA66		
导体材料(Contact)	铜合金, 镀锡(Copper alloy, Sn plated)		
/	/		

产品命名编码:
(Product Number Gode):

FET4-XX-635-00-YY

系列 (Series) ———— 型号 (Model)
极数 (NO. of poles) ———— 塑体颜色 (Housing Color)

端子间距 (Pitch) ————

- | | |
|---------------|----------------------|
| 1:绿色 (Green) | 7:透明色 (Transparent) |
| 2:蓝色 (Blue) | 8:白色 (White) |
| 3:黑色 (Black) | 9:黄色 (Yellow) |
| 4:灰色 (Grey) | Y:多种颜色 (Mixed color) |
| 5:橙色 (Orange) | |
| 6:红色 (Red) | |

P=6.35mm,N为孔位数(N for hole digits),有效位数为 (Significant Digits):02p-19p

N	02P	03P	04P	05P	06P	07P	08P	09P	10P
L	13.30	19.65	26.00	32.35	38.70	45.05	51.40	57.75	64.10
B	6.35	12.70	19.05	25.40	31.75	38.10	44.45	50.80	57.15
N	11P	12P	13P	14P	15P	16P	17P	18P	19P
L	70.45	76.80	83.15	89.50	95.85	102.20	108.55	114.90	121.25
B	63.50	69.85	76.20	82.55	88.90	95.25	101.60	107.95	114.30

东莞市奥斯电子有限公司 DONGGUAN AOSI ELECTRONICS CO., LTD.		公差范围 (Tolerance Range)	
型号 (Type): FET4-XX-635-00-YY		150~	±1.50
核准 (Approval):		60~150	±1.00
图号 (Drawing NO.):		30~60	±0.60
核审 (Audit):		6~30	±0.40
单位 (Units): mm		0~6	±0.25
页码 (Page): 1/1		角度 (Angle) X	±2°
设计 (Design)		比例 (Scale): FULL	XX
比例 (Scale): FULL		版次 (Version): T0	±1°