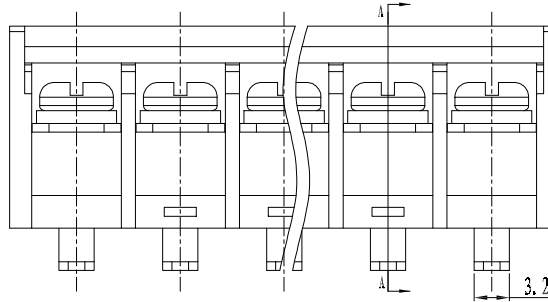
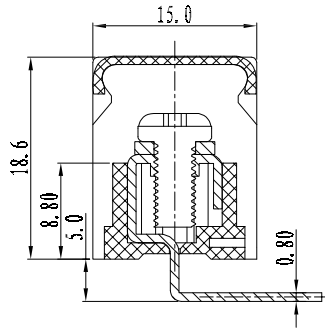
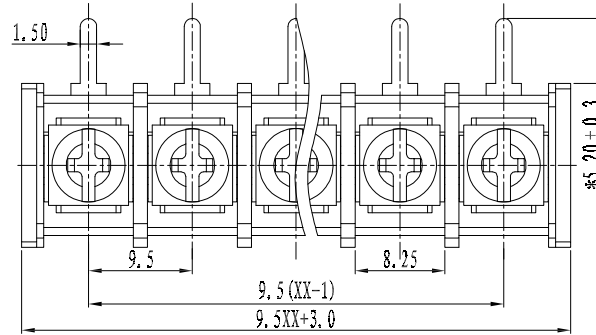
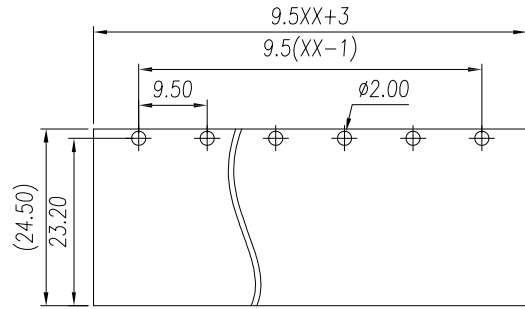


版次 (Version)	变更内容 (Rev. Content)	变更者 (Change Person)



技术参数 (Technical Data)				
UL	应用组别(Use group)	B	C	D
	额定电器参数 (Rated Electrical Parameters)	300V/20A	300V/20A	300V/20A
IEC	过压类别(Overvoltage Category)	III/3	III/2	III/2
	额定电器参数 (Rated Electrical Parameters)	400V/24A	400V/24A	400V/24A
压线范围(Wire Range)		/		
工频耐压(Frequency Voltage)		AC 2500V		
冲击耐压(Rated Surge Voltage)		4000V		
绝缘阻抗(Insulation Resistance)		DC500V 500MΩ above		
接触电阻(Contact Resistance)		≤20mΩ		
剥线长度(String Length)		10		
工作温度(Temperature)		-40° C ~ +105° C		
额定扭矩(Rated torque)		/		
材质和电镀(Material and plating)				
绝缘材质(Housing)		PA66		
导体材料(Contact)		铜合金, 镀锡(Copper alloy, Sn plsted)		
/		/		

产品命名编码:  
(Product Number Code):

**BT4-XX-950-48R-YY**

系列 (Series)

极数 (NO. of poles)

端子间距 (Pitch)


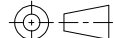
型号 (Model)

塑体颜色 (Housing Color)

- |                |                       |
|----------------|-----------------------|
| 1: 绿色 (Green)  | 7: 透明色 (Transparent)  |
| 2: 蓝色 (Blue)   | 8: 白色 (White)         |
| 3: 黑色 (Black)  | 9: 黄色 (Yellow)        |
| 4: 灰色 (Grey)   | Y: 多种颜色 (Mixed color) |
| 5: 橙色 (Orange) |                       |
| 6: 红色 (Red)    |                       |

P=9.50mm, N为孔位数(N for hole digits), 有效位数为 (Significant Digits): 02p-19p

N	02P	03P	04P	05P	06P	07P	08P	09P	10P
L	22.00	31.50	41.00	50.50	60.00	69.50	79.00	88.50	98.00
B	9.50	19.00	29.50	38.00	47.50	57.00	66.50	76.00	85.50
N	11P	12P	13P	14P	15P	16P	17P	18P	19P
L	107.50	117.00	126.50	136.00	145.50	155.00	164.50	174.00	183.50
B	95.00	104.50	114.00	123.50	133.00	142.50	152.00	161.50	171.00

 <b>东莞市澳斯电子有限公司</b> <b>DONGGUAN AOSI ELECTRONICS CO., LTD.</b>	公差范围 (Tolerance Range)			
	150~	±1.50		
型号 (Type): BT4-XX-950-48R-YY	60~150	±1.00		
	30~60	±0.60		
核准 (Approval):	图号 (Drawing NO.):	6~30	±0.40	
			0~6	±0.25
核审 (Audit):	单位 (Units): mm	页码 (Page): 1/1	角度 (Angle) X	±2°
			X.X	±1°
设计 (Design):	比例 (Scale): FULL		版次 (Version): T0	