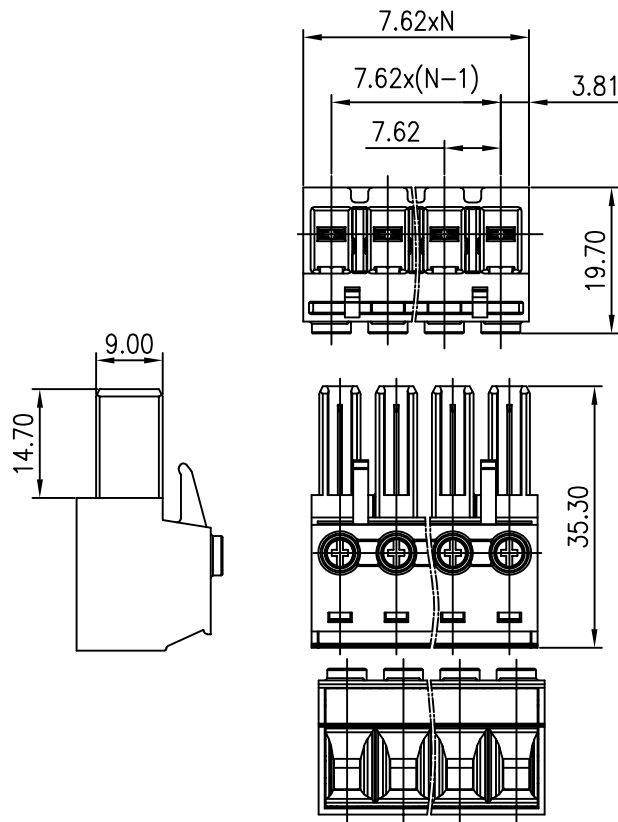


版次 (Version)	变更内容 (Rev. Content)	变更者 (Change Person)



技术参数 (Technical Data)				
应用组别 (Use group)	B	C	D	
UL 额定电器参数 (Rated Electrical Parameters)	300V/15A	300V/15A	300V/15A	
过压类别 (Overvoltage Category) / 污染等级 (Pollution Degree)	III/3	III/2	III/2	
IEC 额定电器参数 (Rated Electrical Parameters)	300V/15A	300V/15A	300V/15A	
压线范围 (Wire Range)	/			
工频耐压 (Frequency Voltage)	AC 2500V			
冲击耐压 (Rated Surge Voltage)	4000V			
绝缘阻抗 (Insulation Resistance)	DC500V 500MΩ above			
接触电阻 (Contact Resistance)	≤20mΩ			
剥线长度 (String Length)	10			
工作温度 (Temperature)	-40° C--+105° C			
额定扭矩 (Rated torque)	/			
材质和电镀 (Material and plating)				
绝缘材质 (Housing)	PA66			
导体材料 (Contact)	铜合金, 镀锡 (Copper alloy, Sn plated)			
/	/			

产品命名编码:
(Product Number Code):

FPC4-XX-762-01-YY

系列 (Series)

极数 (NO. of poles)

端子间距 (Pitch)


型号 (Model)

塑体颜色 (Housing Color)

- | | |
|----------------|-----------------------|
| 1: 绿色 (Green) | 7: 透明色 (Transparent) |
| 2: 蓝色 (Blue) | 8: 白色 (White) |
| 3: 黑色 (Black) | 9: 黄色 (Yellow) |
| 4: 灰色 (Grey) | Y: 多种颜色 (Mixed color) |
| 5: 橙色 (Orange) | |
| 6: 红色 (Red) | |

P=7.62mm, N为孔位数 (N for hole digits), 有效位数为 (Significant Digits): 02p-19p

N	02P	03P	04P	05P	06P	07P	08P	09P	10P
L	15.24	22.86	30.48	38.10	45.72	53.34	60.96	68.58	76.20
B	7.62	15.24	22.86	30.48	38.10	45.72	53.34	60.96	68.58
N	11P	12P	13P	14P	15P	16P	17P	18P	19P
L	83.82	91.44	99.06	106.68	114.30	121.92	129.54	137.16	144.78
B	76.20	83.82	91.44	99.06	106.68	114.30	121.92	129.54	137.16

 东莞市奥斯电子有限公司 DONGGUAN AOSI ELECTRONICS CO., LTD.	公差范围 (Tolerance Range)	
	150~	±1.50
型号 (Type): FPC4-XX-762-01-YY	60~150	±1.00
	30~60	±0.60
核准 (Approval):	6~30	±0.40
	0~6	±0.25
核审 (Audit):	角度 (Angle): X	±2°
	单位 (Units): mm	页码 (Page): 1/1
设计 (Design):	比例 (Scale): FULL	版次 (Version): T0
	