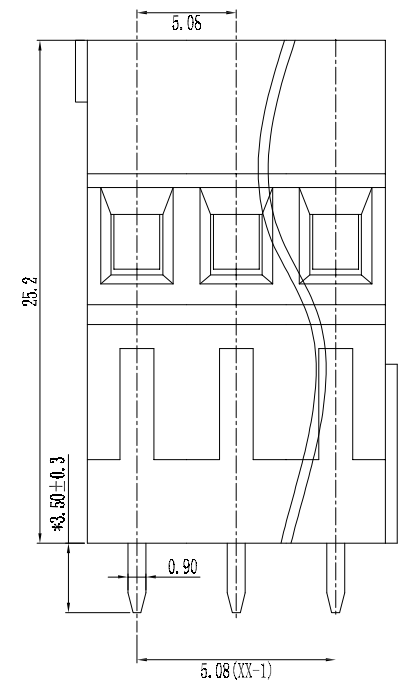
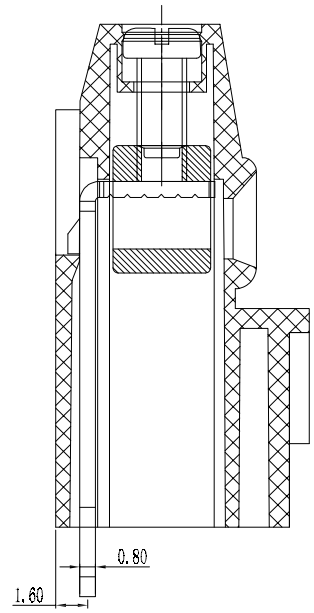
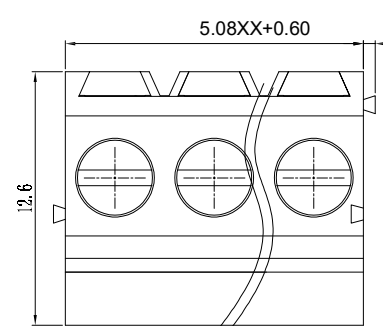
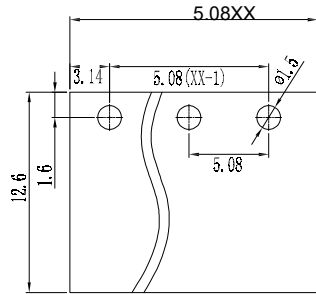


版次 (Version)	变更内容 (Rev. Content)	变更者 (Change Person)



技术参数 (Technical Data)				
UL	应用组别(Use group)	B	C	D
	额定电器参数 (Rated Electrical Parameters)	300V/15A	300V/15A	300V/15A
IEC	过压类别 (Overvoltage Category) / 污染等级 (Pollution Degree)	III/3	III/2	III/2
	额定电器参数 (Rated Electrical Parameters)	300V/15A	300V/15A	300V/15A
压线范围(Wire Range)		/		
工频耐压(Frequency Voltage)		AC 1600V		
冲击耐压(Rated Surge Voltage)		4000V		
绝缘阻抗 (Insulation Resistance)		DC500V 500MΩ above		
接触电阻(Contact Resistance)		≤20mΩ		
剥线长度(String Length)		/		
工作温度(Temperature)		-40° C--+105° C		
额定扭矩(Rated torque)		/		
材质和电镀(Material and plating)				
绝缘材质(Housing)		PA66		
导体材料(Contact)		铜合金, 镀锡(Copper alloy, Sn plisted)		
/		/		

产品命名编码:
(Product Number Code):

FET2.5-XX-508-20-YY

系列 (Series)

极数 (NO. of poles)

端子间距 (Pitch)


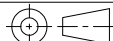
型号 (Model)

塑体颜色 (Housing Color)

- | | |
|---------------|----------------------|
| 1:绿色 (Green) | 7:透明色 (Transparent) |
| 2:蓝色 (Blue) | 8:白色 (White) |
| 3:黑色 (Black) | 9:黄色 (Yellow) |
| 4:灰色 (Grey) | Y:多种颜色 (Mixed color) |
| 5:橙色 (Orange) | |
| 6:红色 (Red) | |

P=5.08mm, N为孔位数 (N for hole digits), 有效位数为 (Significant Digits): 02p-19p

N	02P	03P	04P	05P	06P	07P	08P	09P	10P
L	11.36	16.44	21.52	26.60	31.68	36.76	41.84	46.92	52.00
B	5.08	10.16	15.24	20.32	25.40	30.48	35.56	40.64	45.72
N	11P	12P	13P	14P	15P	16P	17P	18P	19P
L	57.08	62.16	67.24	72.32	77.40	82.48	87.56	92.64	97.72
B	50.80	55.88	60.96	66.04	71.12	76.20	81.28	86.36	91.44

 东莞市奥斯电子有限公司 DONGGUAN AOSI ELECTRONICS CO., LTD,	公差范围 (Tolerance Range)	
	150~	±1.50
型号 (Type): FET2.5-XX-508-20-YY	60~150	±1.00
	30~60	±0.60
核准 (Approval):	6~30	±0.40
	0~6	±0.25
核审 (Audit):	图号 (Drawing NO.):	角度 (Angle) X ±2°
	单位 (Units): mm	页码 (Page): 1/1 X.X ±1°
设计 (Design)	比例 (Scale): FULL	 版次 (Version): T0