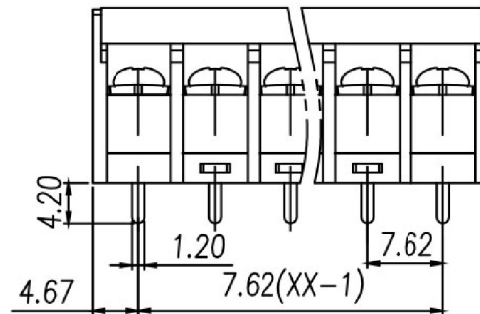
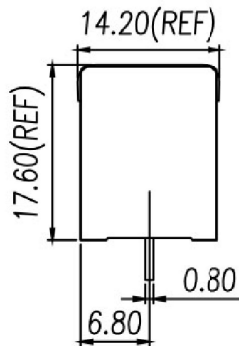
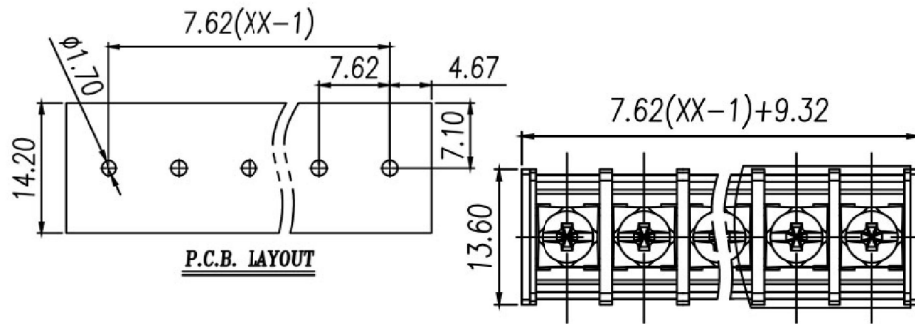


版次 (Version)	变更内容 (Rev. Content)	变更者 (Change Person)



技术参数 (Technical Data)				
应用组别(Use group)	B	C	D	
UL 额定电器参数 (Rated Electrical Parameters)	300V/15A	300V/15A	300V/15A	
IEC 过压类别(Overvoltage Category) /污染等级 (Pollution Degree)	III/3	III/2	III/2	
额定电器参数 (Rated Electrical Parameters)	250V/24A	250V/24A	250V/24A	
压线范围(Wire Range)	/			
工频耐压(Frequency Voltage)	AC 2500V			
冲击耐压(Rated Surge Voltage)	4000V			
绝缘阻抗(Insulation Resistance)	DC500V 500MΩ above			
接触电阻(Contact Resistance)	≤20mΩ			
剥线长度(String Length)	10			
工作温度(Temperature)	-40° C--+105° C			
额定扭矩(Rated torque)	/			
材质和电镀(Material and plating)				
绝缘材质(Housing)	PA66			
导体材料(Contact)	铜合金, 镀锡(Copper alloy, Sn plsted)			
/	/			

产品命名编码:
(Product Number Code):


BT2.5-XX-762-28C-YY

系列 (Series) ———— 型号 (Model)
极数 (NO. of poles) ———— 塑体颜色 (Housing Color)

端子间距 (Pitch) ————	1:绿色 (Green)	7:透明色 (Transparent)
	2:蓝色 (Blue)	8:白色 (White)
	3:黑色 (Black)	9:黄色 (Yellow)
	4:灰色 (Grey)	Y:多种颜色 (Mixed color)
	5:橙色 (Orange)	
	6:红色 (Red)	

P=7.62mm, N为孔位数 (N for hole digits), 有效位数为 (Significant Digits): 02p-19p

	02P	03P	04P	05P	06P	07P	08P	09P	10P
N	16.74	24.36	31.98	39.6	47.22	54.84	62.46	70.08	77.70
L	7.62	15.24	22.86	30.48	38.1	45.72	53.34	60.96	68.58
B	11P	12P	13P	14P	15P	16P	17P	18P	19P
L	85.32	92.94	100.56	108.18	115.80	123.42	131.04	138.66	146.28
B	76.2	83.82	91.44	99.06	106.68	114.3	121.92	129.54	137.16

 东莞市澳斯电子有限公司 DONGGUAN AOSI ELECTRONICS CO., LTD,	公差范围 (Tolerance Range)	
	150~	±1.50
型号 (Type): BT2.5-XX-762-28C-YY	60~150	±1.00
	30~60	±0.60
核准 (Approval):	6~30	±0.40
	0~6	±0.25
核审 (Audit):	角度 (Angle) X	±2°
	单位 (Units): mm	页码 (Page): 1/1
设计 (Design):	比例 (Scale): FULL	版次 (Version): T0
	